

#MARGUERITSERIEN
MARGUERITserien

Vejl. pris 50 kr.

Opskriften kan købes på www.mettehvitved.dk



Garnforslag

Øko bomuld fra Krea Deluxe (165m =50g)
 Guldgarn fra Krea Deluxe (kan undlades)

Strikkefasthed

28 masker over 10 cm (glatstrik)

Pinde & Materialer:

Ca. 60 cm rundpind str 3 (hvis den passer med strikkefastheden) og rundpind 2,5 til rib. Knapper (evt trykknapper) & maskemarkører

Om opskriften

Der er inkluderet 4 opskrifter i én.
 En romper, kjole, top og kyse.

Modellen strikkes oppefra og ned så der er minimum af monteringsarbejde. Det eneste der strikkes på er flæsen til sidst.

En sød hurtigstrikket sommeropskrift der passer til både de helt små og de lidt større børn.

..... *Mål*

	3 mdr	6 mdr	9 mdr	1 år	2 år	3 år	4 år	5 år	6-7 år
Brystvidde	45 cm	48 cm	52 cm	53 cm	56 cm	59 cm	63,5 cm	65 cm	66,5 cm
Garnforbrug* [gram] (kjole/top/romper/kyse)	100/100/ 100/50	150/100/ 150/50	150/100/ 150/50	150/100/ 150/50	200/150/ 200/50	200/ 150 -/-	250/ 150 -/-	300/200 -/-	300/200 -/-

*Garnforbruget er kun vejledende og givet ud fra at der strikkes i ovenstående garn.

#FLÆSECARDIGAN

FLÆSEcardigan

Vejl. pris 40 kr.

Opskriften kan købes på www.mettehvitved.dk**Garnforslag**

Økologisk uldgarn fra Krea Deluxe (145m = 50)

Strikkefasthed

26 masker over 10 cm (glatstrik)

Pinde & Materialer:

Ca. 60-80 cm rundpind str 3 (hvis den passer med strikkefastheden) og rundpind 2,5 til rib. Knapper, ventepinde, hæklenål & maskemarkerer

Om opskriften

Modellen strikkes oppefra og ned så der er minimum af monteringsarbejde. Det eneste der monteres til sidst er de hæklede flæser på skulderen.

Cardiganen er fin og enkel med feminine flæser på ærmerne. Ønskes en helt basis cardigan kan man udelades flæserne.

Kanterne i hals og nederst er lavet som fine picotkanter. Matcher en af dukkecardiganerne fra mit dukkehæfte

Mål

	6 mdr	1 år	2 år	3 år	4-5 år
Overvidde	55 cm	59 cm	65 cm	68 cm	73cm
Længde målt foran	30 cm	33 cm	36 cm	38 cm	43 cm
Garnforbrug*	150 g	150 g	200 g	200 g	250g

*Garnforbruget er kun vejledende og givet ud fra at der strikkes i ovenstående garn.

#BROBÆRSERIEN

BROMBÆRserien

Vejl. pris 50 kr.

Opskriften kan købes på www.mettehvitved.dk**Garnforslag**

Merci fra Filcolana. (200m = 50g)

Strikkefasthed

28 masker over 10 cm (glatstrikk)

Pinde & Materialer:

Ca. 60 cm rundpind str 3 (hvis den passer med strikkefastheden) og rundpind 2,5 til rib.
Knapper (evt trykknapper) & maskemarkører

Om opskriften

Der er inkluderet 4 opskrifter i én.
En romper, kjole, top og kyse.

Modellen strikkes oppefra og ned så der er minimum af monteringsarbejde. På bærestykket er der et fint bærestykke der går igen i alle 4 modeller.

En sød hurtigstrikket sommeropskrift der passer til både de helt små og de lidt større børn.

..... Mål

	0-3 mdr	3-6 mdr	6-9 mdr	12 mdr	18 mdr	2 år	3 år	4 år	5 år
Overvidde	46 cm	50 cm	53,5 cm	55 cm	56 cm	58 cm	61cm	63,5 cm	65 cm
Længde (kjole/top/romper) [cm]	30/25/29	33/27/34	38/31/38	40/32/42	43/34/44	45/37/48	48/39/-	54/41/-	57/42/-
Garnforbrug* (kjole/top/romper/kyse)	100/100/ 100/50	100/100/ 100/50	100/100/ 100/50	100/100/ 150/50	150/100/ 150/50	150/100/ 150/50	150/ 150 -/-	200/ 150 -/-	200/150 -/-

*Garnforbruget er kun vejledende og givet ud fra at der strikkes i ovenstående garn.

#BROMBÆRCARDIGAN

BROMBÆRcardigan

Vejl. pris 40 kr.

Opskriften kan købes på www.mettehvitved.dk**Garnforslag**

DUO fra Sandnes (124m = 50g)

Strikkefasthed

22 masker over 10 cm (glatstrik)

Pinde & Materialer:

Rundpind 3,5 -4 (hvis den passer med strikkefastheden) og rundpind 3 til rib.

Knapper, ventepinde & maskemarkører

Om opskriften

Modellen strikkes oppefra og ned så der er minimum af monteringsarbejde. På bærestykket er der et fint mønster bestående af strikkede brombær. Passer flot sammen med de andre opskrifter i BROMBÆRserien.

Cardiganen kan strikkes helt ned fra str 1 år op til 10 år, og passer fint til både de små og de store børn.

Mål

	1 år	2 år	4 år	6 år	8 år	10 år
Overvidde	60 cm	64 cm	68 cm	70 cm	75cm	79 cm
Længde	30 cm	34 cm	38 cm	42 cm	45 cm	48 cm
Garnforbrug*	200 g	200 g	250 g	250 g	300 g	350 g

*Garnforbruget er kun vejledende og givet ud fra at der strikkes i ovenstående garn.

#DELUXEPONCHO

DELUXEponcho

Vejl. pris 40 kr.

Opskriften kan købes på www.mettehvitved.dk



Garnforslag

Økologisk uldgarn fra Krea Deluxe (145m = 50)

Strikkefasthed & Pindstørrelse

19x30 masker over 10x10 cm målt i dobbelt perlestrik Der strikkes med to tråde på pind 4,5 eller 5.

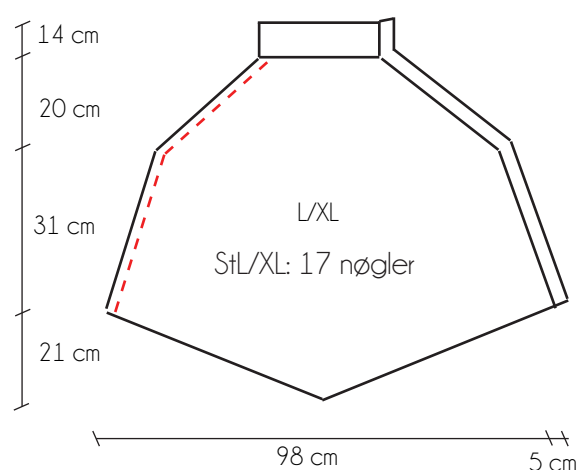
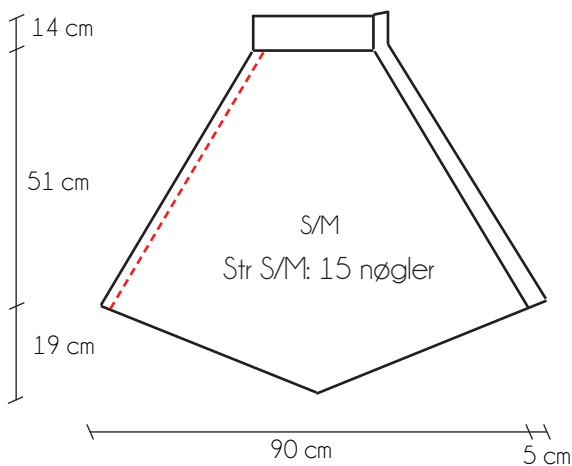
Om opskriften

En lækker poncho der både kan bruges som traditionel poncho eller åbnes og bruges som kappe over skuldrene.

For og bagstykke strikkes hver for sig og syes sammen, derefter strikkes ribkanten og til sidst ribforkanter ned langs begge sider.

Mål

*Garnforbruget er kun vejledende og givet ud fra at der strikkes i ovenstående garn.



#HAVANAROMPER

HAVANARomper

Vejl. pris 40 kr.

Opskriften kan købes på www.mettehvitved.dk**Garnforslag**

Yaku fra Camarose (50g = 210 m)

Strikkefasthed

28 masker over 10 cm (glatstrik)

Pinde & Materialer:

Ca. 60 cm rundpind str 3 (hvis den passer med strikkefastheden) og rundpind 2,5 til rib. Knapper, ventepind, mønsterpind & maske-markører

Om opskriften

Modellen strikkes oppefra og ned så der er minimum af monteringsarbejde. En dejlig ballon-facon der giver plads til leg og aldrig strammer.

Bærestykket indeholder et fint smock-strikket stykke som går igen i alle ribkanterne.

Romperversionen har lange ærmer, men kan evt forkortes for en mere sommerventlig version. Perfekt året rundt med et par fine strømpebukser under.

Mål

	3 mdr	6 mdr	9-12 mdr	12-18 mdr	24 mdr
Overvidde	64 cm	69 cm	74 cm	76 cm	85cm
Længde (midt for)	30 cm	35 cm	40 cm	42 cm	48 cm
Garnforbrug*	150 g	150 g	200 g	200 g	250 g

*Garnforbruget er kun vejledende og givet ud fra at der strikkes i ovenstående garn.

#HAVANACARDIGAN

HAVANAcardigan

Vejl. pris 40 kr.

Opskriften kan købes på www.mettehvitved.dk

Garnforslag

Pernilla fra Filcolana (175m = 50g)

Strikkefasthed

22 masker over 10 cm (glatstrik)

Pinde & Materialer:

Rundpind 3,5 -4 (hvis den passer med strikkefastheden) og rundpind 3 til rib.

Knapper, ventepinde, mønsterspind & maske-markører

Om opskriften

Modellen strikkes oppefra og ned så der er minimum af monteringsarbejde.

Alle ribkanterne er lavet i fin smockmønster der kan bæres af både drenge og piger. Cardiganen har et par vendepinde i nakken så den har en perfekt pasform.

Mål

	6 mdr	1 år	2 år	3 år	4 år	5-6 år	7-8 år	9-10 år
Overvidde	56 cm	60 cm	62 cm	65 cm	68 cm	70 cm	73 cm	77 cm
Længde	27 cm	32 cm	36 cm	38 cm	41 cm	42 cm	45 cm	48 cm
Garnforbrug*	150 g	150 g	200g	200 g	200 g	250 g	250 g	300 g

*Garnforbruget er kun vejledende og givet ud fra at der strikkes i ovenstående garn.

#HAVANATOP #HAVANATUNIKA

HAVANAtop & tunika

Vejl. pris 40 kr.

Opskriften kan købes på www.mettehvitved.dk



Garnforslag

Yaku fra Camarose (50g = 210 m)

Strikkefasthed

28 masker over 10 cm (glatstrik)

Pinde & Materialer:

Ca. 60 cm rundpind str 3 (hvis den passer med strikkefastheden) og rundpind 2,5 til rib. Knapper, ventepind, mønsterpind & maske-markører

Om opskriften

Modellen strikkes oppefra og ned så der er minimum af monteringsarbejde. En dejlig ballon-facon der giver plads til leg og aldrig strammer.

Bærestykket indeholder et fint smock-strikket stykke som går igen i alle ribkanterne.

Du kan selv afgøre om tunikaen skal være som top eller tunika ved at forkorte/forlænge kroppen.

..... Mål

	3-6 mdr	6-9 mdr	9-12 mdr	1 år	2 år	3 år	4-5år	6-7 år
Overvidde	64 cm	69 cm	74 cm	77 cm	85cm	85 cm	87,5 cm	90 cm
Længde (bluse)	27 cm	29 cm	31 cm	33 cm	35 cm	38 cm	42 cm	46 cm
Garnforbrug*	150 g	150 g	150 (200) g	200 g	200 g	200 (250) g	250 g	250 (300) g

*Garnforbruget er kun vejledende og givet ud fra at der strikkes i ovenstående garn.

#SOMMERBRISSETOP

SOMMERBRISSEtop

Vejl. pris 40 kr.

Opskriften kan købes på www.mettehvitved.dk**Garnforslag**

Coast fra garnpusher (350 m = 50g)

Strikkefasthed

27-28 masker over 10 cm (glatstrik)

Pinde & Materialer:

Ca. 60 cm rundpind str 3 (hvis den passer med strikkefastheden) og rundpind 2,5 til rib.
Knap, ventepinde & maskemarkører

Om opskriften

Modellen strikkes oppefra og ned så der er minimum af monteringsarbejde.

Foran strikkes der et nemt hulmønster man hurtigt lærer uden ad, resten foregåri glatstrik.
Der er slids i nakken.

En lækker luftig sommer t-shirt.

..... *Mål*

	6 mdr	12-18 mdr	2 år	3 år	4 år	5 år
Brystvidde*	48,5-50 cm	53-55 cm	55-57 cm	57-60 cm	60-63cm	63-65cm
Længde	30 cm	34 cm	36 cm	38 cm	40 cm	42 cm
Garnforbrug**	50g	50g	100 g	100g	100g	150g

* Det første antal cm passer til strikkefasthed på 28 masker, det andet til 27 masker.

**Garnforbruget er kun vejledende og givet ud fra at der strikkes i ovenstående garn

#YNDIGJAKKE

YNDIGjakke

Vejl. pris 40 kr.

Opskriften kan købes på www.mettehvitved.dk**Garnforslag**

Coast fra garnpusher (350 m = 50g)

Strikkefasthed

21 masker over 10 cm (glatstrik) i to tråde.

Pinde & Materialer:

Rundpind 3,5/4 (til perlestrikken) Rundpind 4/4,5

Hæklenål 3 til kanten

Knapper, ventepinde & maskemarkører

Om opskriften

YNDIGjakke strikkes oppefra og ned og strikkes ud i et stykke. Den strikkes frem og tilbage i retstrik.

Til sidst hækles der kanter på halsstykket og ærmerne, og der strikkes små sløjfer til ryggen.

Modellen har 3/4 ærmer, men kan nemt forlænges hvis der ønskes lange ærmer.

..... Mål

	0-3 mdr	6 mdr	12 mdr	18-24 mdr	3 år	4 år	5-6 år	7-8 år	9-10 år
Længde	25 cm	28 cm	30 cm	34 cm	38 cm	40 cm	43 cm	47 cm	54 cm
Brystvidde	48 cm	52 cm	56 cm	61 cm	65 cm	65 cm	68 cm	72 cm	75 cm
Garnforbrug*	50 g	100 g	100 g	150 g	150	150 g	200 g	200 g	250 g

*Garnforbruget er kun vejledende og givet ud fra at der strikkes i ovenstående garn.

#DANDYCANDYCARDIGAN

DANDYCANDY cardigan

Vejl. pris 40 kr.

Opskriften kan købes på www.mettehvitved.dk**Garnforslag**

Økologisk uldgarn fra Krea Deluxe (145m = 50)

Strikkefasthed

29 masker over 10 cm (perlerib) (26 glatstrik)

Pinde & Materialer:

Ca. 60-80 cm rundpind str 3 (hvis den passer med strikkefastheden) og rundpind 2,5 til rib. Knapper, ventepinde & maskemarkører

Om opskriften

Modellen strikkes oppefra og ned så der er minimum af monteringsarbejde.

Kan strikkes i 3 farver som her, eller bare en enkelt farve hvis den ønskes helt enkel. Modellen er flot til både drenge og piger. Møn-
stret er perlerib, som er nemt at strikke og som giver en god, lidt mere fast, struktur.

Mål

	6 mdr 68/74	1 år 80/86	2-3 år 92/98	4 år 104	5 år 110	6 år 116	7-8 år 122/128	9-10 år 134/140
Overvidde	55 cm	60 cm	64 cm	67 cm	69 cm	72 cm	74 cm	76 cm
Længde målt foran	30 cm	32 cm	35 cm	38 cm	40 cm	42 cm	45 cm	48 cm
Garnforbrug* (3 farver)	200 g	200 g	250 g	250 g	250 g	300 g	350 g	400g
Garnforbrug* (1 farve)	150 g	150 g	200 g	250 g	250 g	300 g	300 g	350g

*Garnforbruget er kun vejledende og givet ud fra at der strikkes i ovenstående garn.

#JYLLANDSSWEATER

JYLLANDSSweater

Vejl. pris 40 kr.

Opskriften kan købes på www.mettehvitved.dk

Garnforslag

Merino120 fra Lang Yarns (120m = 50)

Strikkefasthed

22 x 38 masker over 10 x 10 cm (glatstriik)

Pinde & Materialer:

Rundpind 4 mm (hvis den passer med strikkefastheden), og pind 3mm og 3,5 mm til rib.
2 ventepinde til ærmer og maskemarkører

Om opskriften

Sweateren strikkes oppefra og ned, rundt på rundpind. Der strikkes vendepinde i nakken. Kroppen strikkes i nemt ribmønster og ærmer i glatstriik.

JYLLANDSSweateren er en god basis tidsløs sweater der kan findes frem år efter år. Den sidder godt og tilpasser sig flot kroppen.

Mål

	SMALL	MEDIUM	LARGE	X-LARGE
Overvidde*	87 cm	95 cm	102 cm	109 cm
Længde målt midt for	59 cm	60 cm	61 cm	62 cm
Garnforbrug**	450 g	500 g	550 g	600 g

* Målt let udstruktet, den trækker sig sammen pga. ribmønster. Modellen er en tæt model og dit reelle brystmål må derfor gerne ligge tæt på eller et par cm over sweaterens brystvidde.

**Garnforbruget er kun vejledende og givet ud fra at der strikkes i ovenstående garn.

#ALFEHUEN

ALFEhuen

Vejl. pris 20 kr.

Opskriften kan købes på www.mettehvitved.dk



Garnforslag

Merino150 fra Lang Yarns (150m = 50)

Strikkefasthed

27 masker over 10 cm (glatstrik)

Pinde & Materialer:

Rundpind 3 (hvis den passer med strikkefastheden og pind 2,5 til rib)

Om opskriften

Den sødeste lille nissehue til både store og små børn.

Huen strikkes nedefra og op. I starten strikkes ribmønster og jo længere man kommer op jo mere glatstrik. Huen strikkes rundt på rundpind.

.....Mål.....

STØRRELSE 1 (1-4 år)

Hovedomkreds ca. 47 - 51 cm.
100 gram garn.

STØRRELSE 2 (5år +)

Hovedomkreds ca. 51-56 cm.
150 gram garn.

#SJALETNELLIE
sjaletNELLIE

Vejl. pris 40 kr.

Opskriften kan købes på www.mettehvitved.dk



Garnforslag

6 nøgler onion nr.3

Strikkefasthed

24 masker over 10 cm (glatstrik)

Pinde & Materialer:

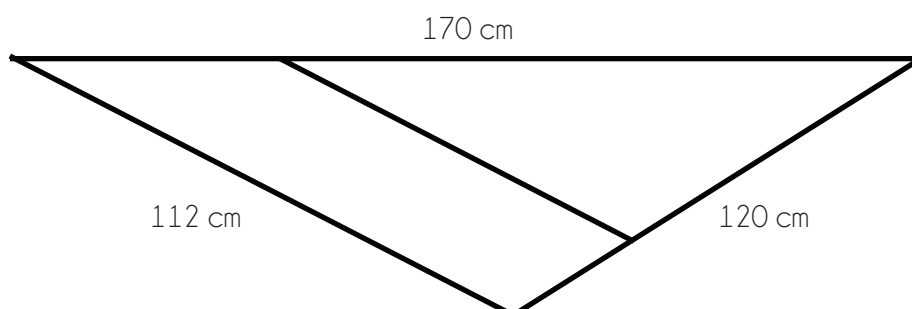
Jeg har strikket på pind 3,5 for ikke at få det for stramt selvom garnet passer til pind 3. I starten er 60-80 cm langt nok, men man ender ca med en 120 cm pind for at kunne have alle maskerne.

Om opskriften

Sjalet NELLIE er opkaldt efter det garn den er strikket i som er Onien nr 3 der er økologisk uld med nældefibre - på trods af navnet kan det strikkes i alt muligt andet garn også ;) Det er et stort lækkert tørklæde/sjal med en god blanding af diagram og retstrik. Skønt som lunt tørklæde om vinteren eller til over skuldrene en sommeraften.

Sjalet strikkes fra siden og er en smule asymmetrisk i sin form.

.....*Mål*.....



#HAVANASWEATER

HAVANASweater

Vejl. pris 40 kr.

Opskriften kan købes på www.mettehvitved.dk**Garnforslag**

ORGANIC WOOL 1 fra Krea Deluxe.
SHINY fra Krea Deluxe.

Strikkefasthed

18 masker over 10 cm (Bemærk garnet passer til pind 3,5 (23 m over 10 cm) hvilket giver let og luftigt look på pind 5).

Pinde & Materialer:

Pind 5 (3,5 + 4 til rib). Knap til nakken.

Om opskriften

HAVANASweater strikkes oppefra og ned og er nærmest monteringsfri. Den strikkes rundt på rundpind og med en lille slids i nakken.

I opskriften følger der vejledning med på både lange og korte ærmer.

Langs kanterne er der et smukt nemt smock-mønster.

..... Mål

	X-SMALL	SMALL	MEDIUM	LARGE	X-LARGE	2X-LARGE
Overvidde bluse*	87 cm	95 cm	105 cm	111 cm	118 cm	126 cm
Skulder til bund	55 cm	56 cm	57 cm	58 cm	59 cm	60 cm
<u>Garnforbrug</u>						
Kontrastfarve 1	50 g	50 g	50 g	50 g	50 g	50 g
Kontrastfarve 2	50 g	50 g	50 g	50 g	50 g	50 g
Grundfarve	250 g	250 g	300 g	300 g	350 g	400 g
Shiny garn	25 g	25 g	25 g	25 g	25 g	25 g

* Overvidden er blusens mål, så din egen brystvidde må gerne være nogle cm mindre, så der er luft. På billederne er jeg iklædt en str. small med overvidde på 95 cm. Min egen brystvidde er ca. 90 cm.

**Garnforbruget er kun vejledende og givet ud fra, at der strikkes i ovenstående garn. Strikker du med korte- eller 3/4 ærmer, kan du nøjes med mindre garn.